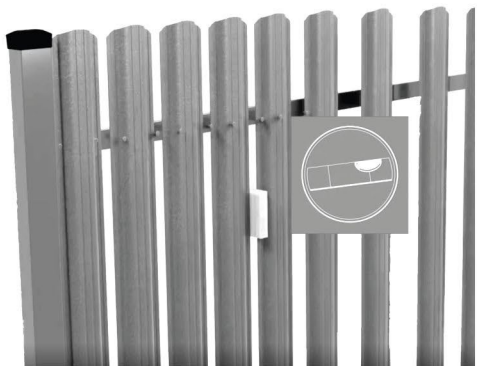
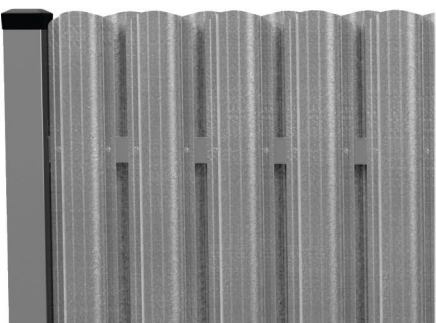


8



**RO**  
Înșurubați următoarele ștachete la distanța calculată. Verificați dacă calculațiile sunt corecte. Dacă este necesar, rosturile pot fi ajustate prin strângerea sau întinderea ștachetei.

9



**RO**  
Pentru montarea pe două fețe, cel mai bine este să montați ștachetele astfel încât primul rând de ștachete să fie adiacent la stâlpi. La al doilea rând, poziționați centrul ștachetei la mijlocul primului rând.

**RO**  
Veți putea găsi mai multe materiale de instruire și un configurator pentru a vă ajuta să vă planificați gardul pe pagina de Internet: [www.hanbud-ogrodzenia.pl](http://www.hanbud-ogrodzenia.pl)

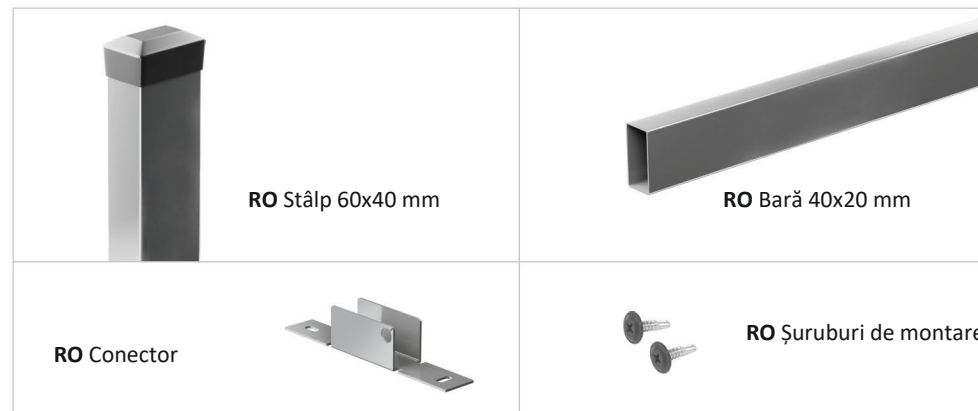
RO

HANBUD

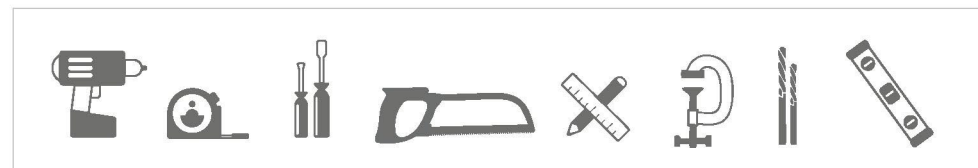
## Instrucțiuni de montare

pentru gardurile din ștachete în sistem vertical

### RO Elemente de montare

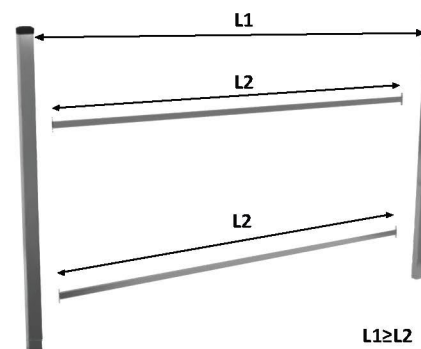


### RO Instrumente și



### RO Montarea

1



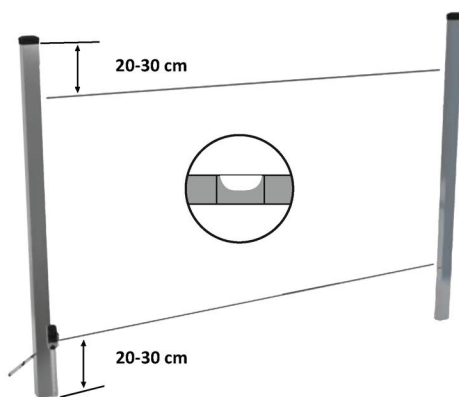
**RO**  
Măsurați lungimea barelor împreună cu conectorii. Lungimea barei trebuie să fie egală cu distanța dintre stâlpi (sau cu aproximativ 1-2 mm mai mică). În caz de necesitate, tăiați bara la dimensiunea necesară.

2



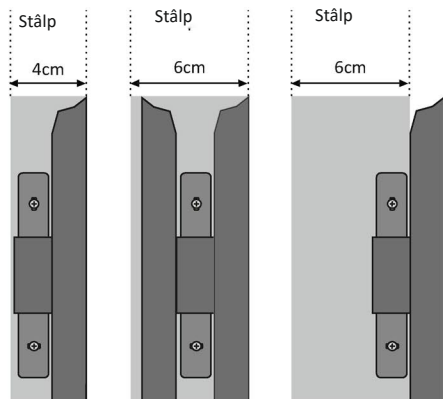
**RO**  
Introduceți conectorii în bară.

3



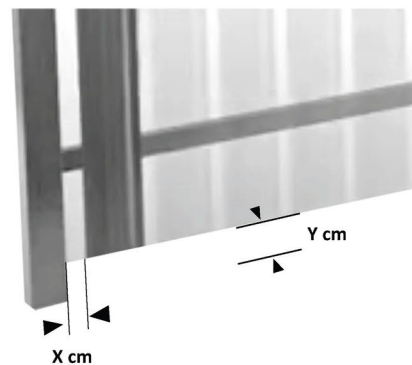
**RO**  
Marcați înălțimea barelor de sus și de jos. Păstrați nivelul adecvat. Barele transversale se montează la o distanță maximă de 20-30 cm de sus și de jos. Pentru înălțimi mai mari de 170 cm, trebuie montată o bară suplimentară (la mijloc, între cele mai exterioare bare).

4



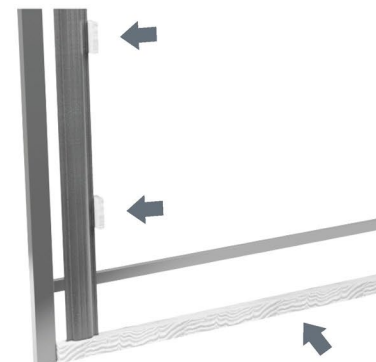
**RO**  
Înșurubați barele pe stâlpi. Păstrați nivelul adecvat. Se recomandă ca ștachetele să fie aliniate cu linia stâlpilor din exteriorul proprietății. La montarea pe două fețe, cel mai bine este să montați bara pe marginea mai lungă a stâlpului.

5



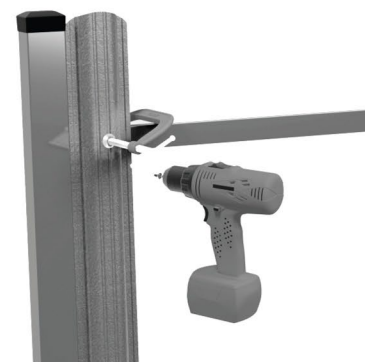
**RO**  
Stabiliți lățimea spațiilor dintre șachete și înălțimea de la sol. Pentru a face lucrurile mai ușoare, puteți utiliza configuratorul disponibil pe pagina de Internet [www.hanbud-ogrodzenia.pl](http://www.hanbud-ogrodzenia.pl).

6



**RO**  
Pentru a facilita montarea, puteți pregăti separatoare (distanțiere) de o grosime corespunzătoare spațiilor dintre șachete. La marginea inferioară, puteți folosi o plintă de grosime ca și înălțimea de la sol.

7



**RO**  
Montați prima șachetă folosind o menghină de tâmplărie, apoi înșurubați-o la stâlp cu șuruburi pentru metal. Mențineți verticalitatea. La înșurubarea șachetelor, îndepărtați șpanul care apare.