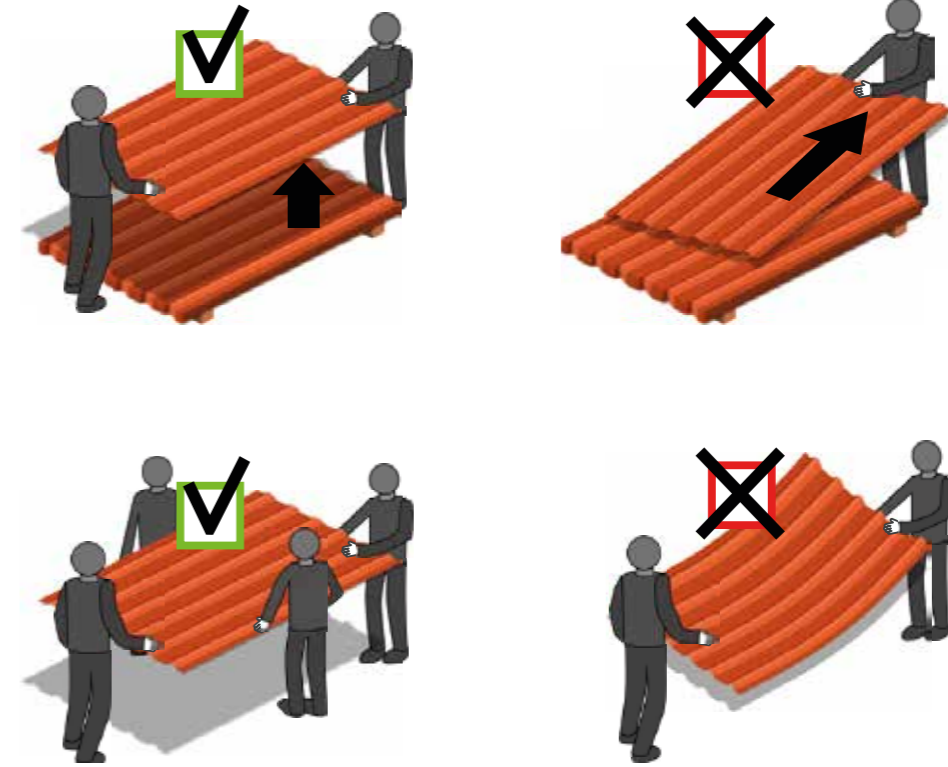


**HANBUD**

## **Instrucțiuni de montare a tablelor trapezoidale**

dla *mądrze* budujących

## Preluarea transportului



## Instrucțiunile de montare a tablelor trapezoidale.

1. Preluarea transportului
2. Pregătirea suprafeței
3. Ordinea de montare
4. Îmbinarea longitudinală a foilor
5. Fixarea
6. Montarea șuruburilor
7. Prelucrări din tablă
8. Observații / Note finale

### Luarea în primire a produselor

La primirea mărfurilor, asigurați-vă că acestea au fost livrate în conformitate cu specificațiile. Orice lipsuri, greșeli sau deteriorări în timpul transportului trebuie să fie adnotate pe scrisoarea de trăsură și raportate imediat la **HANBUD** sau la vânzătorul cu ridicata de unde a fost făcută achiziția.

### Descărcarea

Pentru descărcare, se recomandă utilizarea unui motostivuitoare, a unui transpalet sau a unui alt dispozitiv prevăzut cu furci pentru paleți cu un ecartament minim de 1500 mm. De asemenea, este permisă descărcarea HDS folosind o traversă și curele de ridicare speciale.

### Transportul manual al foilor

În cazul în care nu este posibilă descărcarea mecanică, este posibilă descărcarea manuală. În acest caz, trebuie să se acorde o atenție deosebită siguranței. Foile nu trebuie să fie glisate una peste alta pentru a evita deteriorarea suprafeței vopselei. Pentru acest tip de descărcare, trebuie să se utilizeze un număr suficient de persoane conform regulii de 1 persoană/1 m liniar de foaie, de exemplu, o foaie de 4 m lungime trebuie descărcată de 4 persoane, adică 2 pe fiecare parte.

## Pregătirea suprafeței

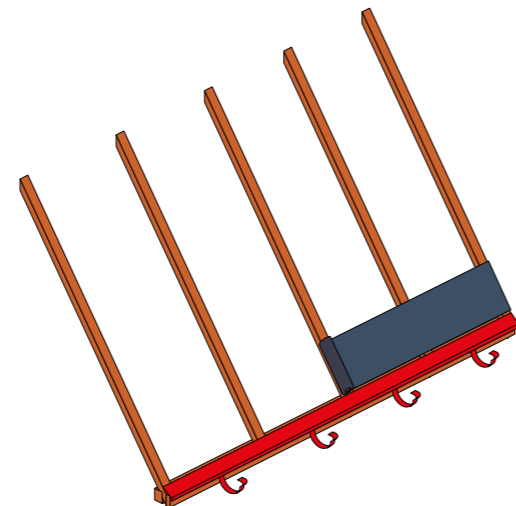
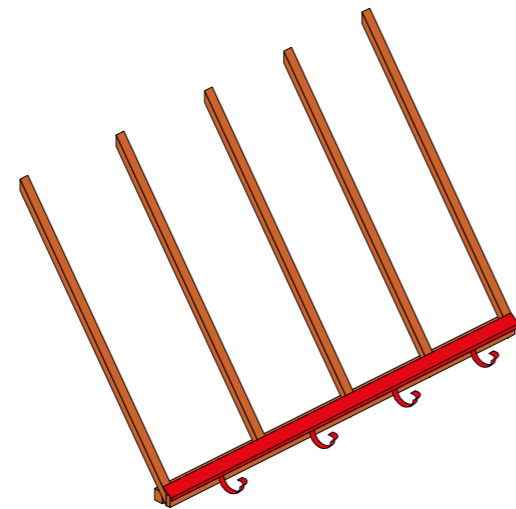
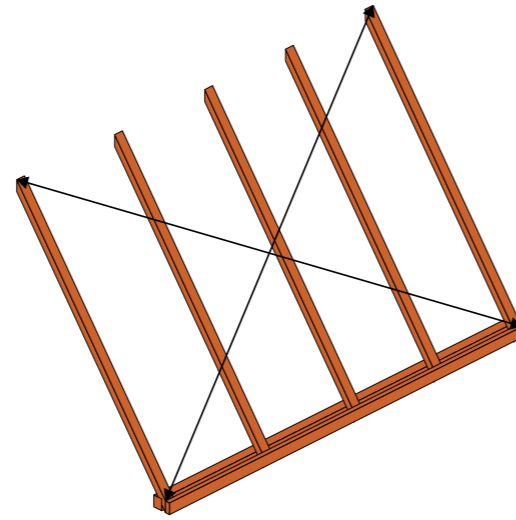
### Geometria acoperișului

Construcția acoperișului trebuie să fie realizată în conformitate cu specifica tâmplăriei și pe baza proiectului de construcție. Înainte de realizarea acoperișului, trebuie măsurat unghiul de înclinare și geometria acestuia.

Pentru tablele trapezoidale, înclinarea minimă a acoperișului este de 7°.

Prin întinderea unei sfori între primul și ultimul căprior se verifică dacă acoperișul are un plan uniform. Aceeași operațiune trebuie repetată pe partea de streășină, pe partea de coamă și în mijlocul acoperișului.

Măsurăm apoi diagonalele acoperișului, care, în cazul unei pante dreptunghiulare sau pătrate, ar trebui să fie egale. Abaterile mici de 2 - 3 cm pot fi compensate în următoarele etape de realizare a acoperișului. Cele mai mari se nivelează prin îndreptarea căpriorilor



### Montarea plăcilor de la streășină

Montarea începe cu înșurubarea plăcii de streășină pe căpriori, de care se fixează finisările și cârligele de jgheab.

Apoi se fixează banda de jgheaburi - cu șuruburi sau cuie.

### Membrană de acoperiș

Următorul pas în pregătirea acoperișului pentru acoperiș este: baterea în cuie membrana acoperișului sau pâslă. Instalarea trebuie făcută în conformitate cu recomandările producătorului unui produs dat.

Apoi înșurubăm fâșii de lemn (contra șipci) de-a lungul căpriorii, cu dimensiuni de minim 25 x 50 mm. Ele sunt menite să ofere aerisire liberă a acoperișului.

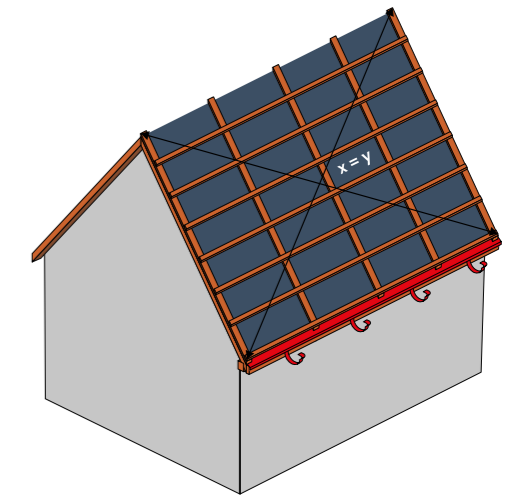
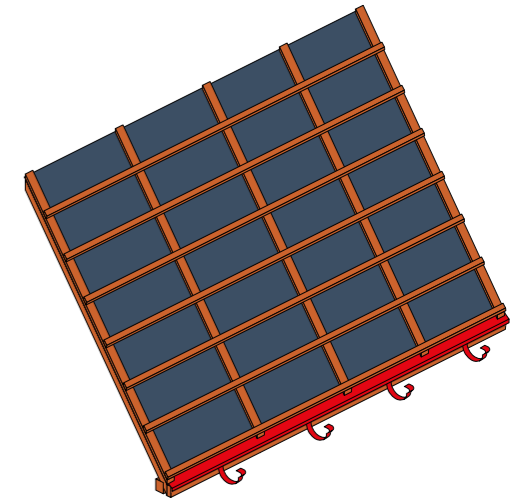
## Pregătirea suprafeței

### Montarea șipcilor

Elementul pe care trebuie fixate foile sunt șipcile din lemn. Dimensiunea recomandată și, în același timp, cea mai comună este de 40 mm x 50 mm.

Montarea șipcilor începe de la șipca de la streășină către coamă. Distanța axială între șipci recomandată de HANBUD trebuie să fie între 250 - 350 mm.

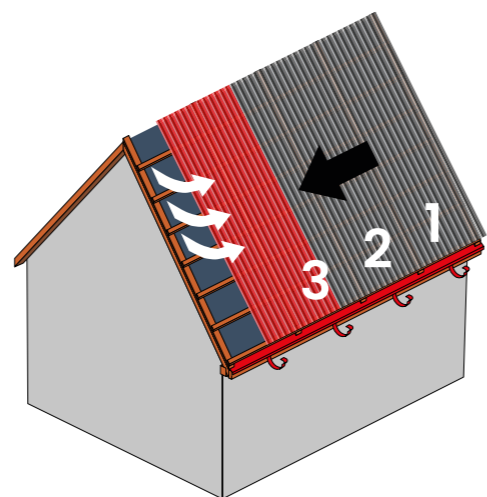
Creșterea distanței axiale trebuie să fie prevăzută în proiectul de construcție și confirmată de către constructor.



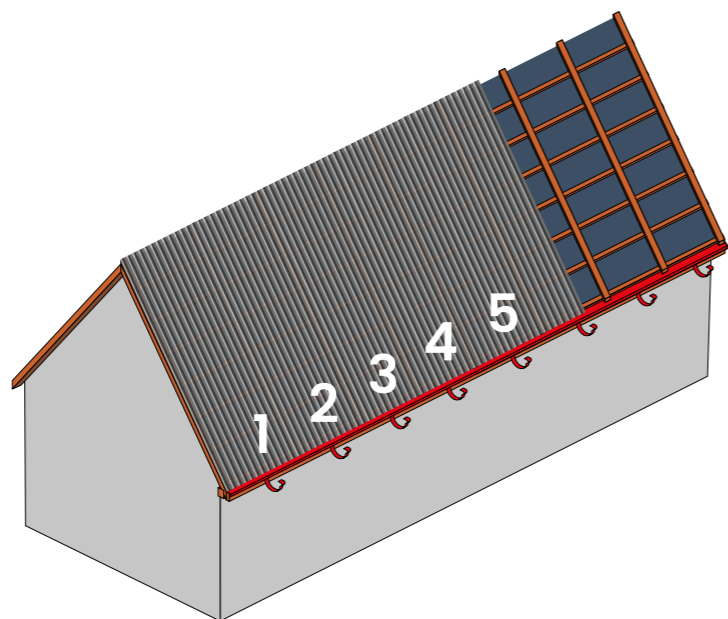
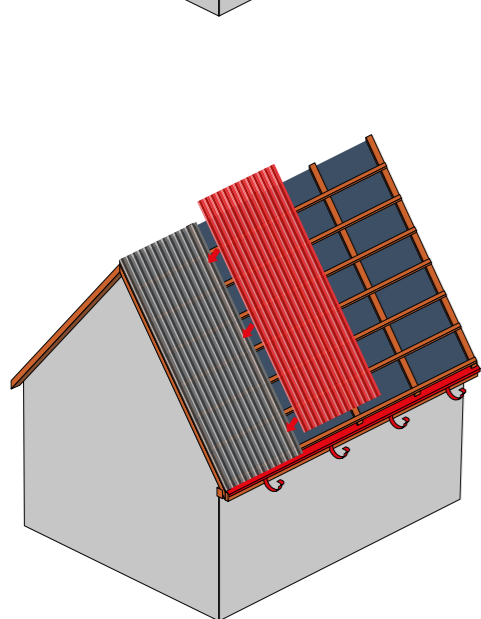
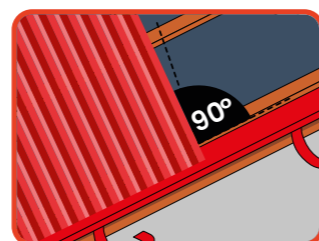
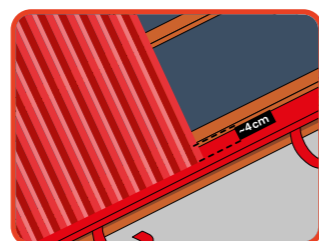
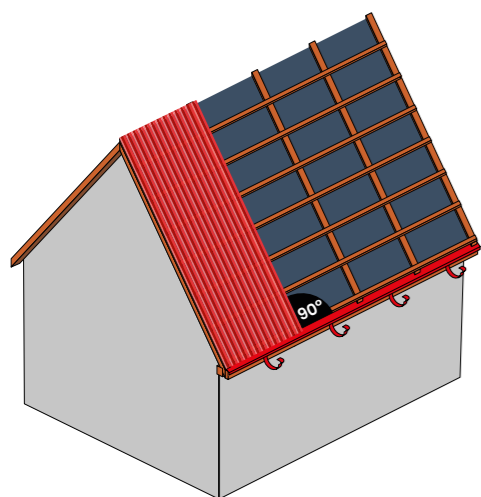
Panta acoperișului se verifică din nou - pentru a confirma geometria acestuia. Neregularitățile trebuie nivelate.

## Ordinea de montare

Direcția de instalare a tablelor trapezoidale este liberă și nu este limitată în niciun fel. Acestea pot fi instalate din stânga sau din partea dreaptă a acoperișului. Cu toate acestea, recomandăm instalarea în direcția opusă celor mai frecvente rafale de vânt. În funcție de direcția de instalare aleasă foaia de acoperiș este fie acoperită, fie glisată sub foaia de acoperire.

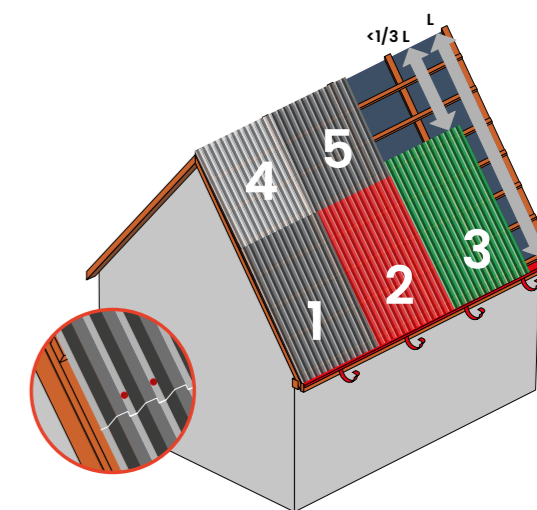


Prima foaie se fixează pe acoperiș cu un singur șurub la streașină și se amplasează în unghi drept față de streașină. Apoi se continuă acoperirea.



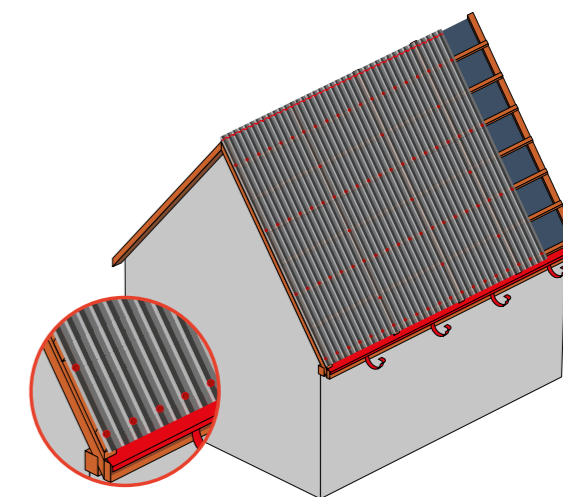
## Îmbinarea longitudinală a foilor

Atunci când este necesar să se unească foile pe lungime, acestea trebuie să se suprapună între 150 și 300 mm. În timpul montării, urmați secvența prezentată în figura de mai jos.



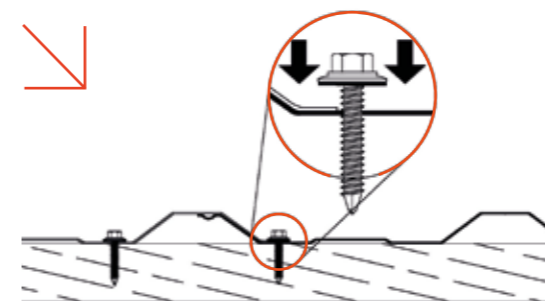
## Fixarea

La montarea foilor, utilizați șuruburi galvanizate și acoperite, de tip 4,8 x 35 mm. În zona de streașină, zona de margine și suprapuneri, foile trebuie să fie înșurubate în fiecare val inferior al trapezului, iar în secțiunea dinspre vânt, la fiecare șipcă. În zona de margine, numărul șuruburilor trebuie să fie de 8 buc/m<sup>2</sup>, în timp ce în partea centrală a acoperișului - 5 buc/m<sup>2</sup>.

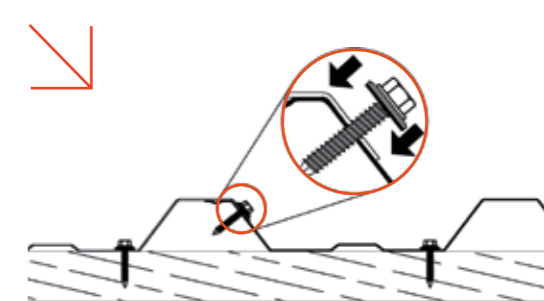


## Montarea șuruburilor

Montarea șuruburilor în foi trapezoidale (cu excepția T-35 și T-55)



Montarea șuruburilor în foi trapezoidale T-35 și T-55

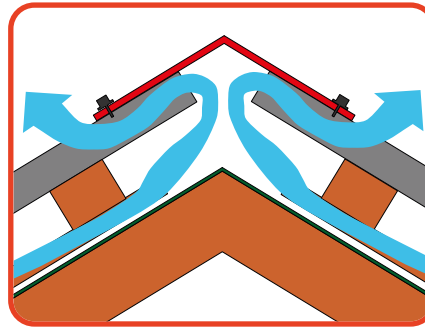


## Prelucrări din tablă

---

Toate prelucrările necesare pentru finisarea acoperișului sunt disponibile în catalogul de produse.

Cu toate acestea, atunci când le instalați, nu uitați să asigurați o ventilație adecvată a acoperișului pentru a preveni acumularea excesivă de umiditate.



## Observații / Note finale

---

Tăiați foile cu ajutorul unor unelte specializate pentru acoperișuri, cum ar fi foarfecile vibratoare sau foarfecile de mână.

Nu folosiți polizoare unghiulare sau alte dispozitive care generează căldură pentru a tăia foile. Nu tăiați foliile pe panta acoperișului. Șpanul generat în timpul tăierii sau instalării foliilor trebuie îndepărtat imediat. În caz contrar, acesta poate provoca formarea unor surse de coroziune exterioară. Acest lucru va scurta durata de viață a tablei și va duce la pierderea garanției.

Firma **HANBUD** nu își asumă responsabilitatea pentru pierderile care rezultă din montarea produselor într-un mod diferit de cel descris în aceste instrucțiuni.

