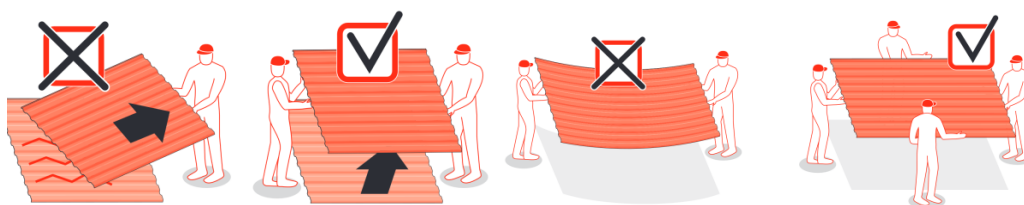


## Instrucțiuni de montaj tabla trapezoidală

### 1. RECEPȚIA LIVRĂRII:

- a) **Recepția mărfii:** La recepția mărfii asigurați-vă că aceasta a fost livrată în conformitate cu specificația. Eventualele lipsuri, greșeli sau deteriorări, apărute în timpul transportului, trebuie menționate pe scrisoarea de trăsură și raportate imediat la compania HANBUD sau depozitul en-gros unde a fost făcută achiziția.
- b) **Descărcare:** Pentru descărcare, se recomandă utilizarea unui stivuitor, a unui transpalet sau a unui alt echipament prevăzut cu furci cu o deschidere de minim 1500mm. Descărcarea HDS este, de asemenea, permisă folosind traversă și un sistem special de curele.
- c) **Transport manual al panourilor** Dacă descărcarea mecanică nu este posibilă, aplicați descărcarea manuală. În acest caz, trebuie respectate cu strictețe regulile de siguranță. Nu lăsați panourile să se frece între ele pentru a nu deteriora stratul de lac. Pentru o astfel de descărcare, va fi angajat un număr adecvat de persoane în conformitate cu principiul 1 persoană/1metru liniar de panou, adică de exemplu, un panou cu o lungime de 4 metri liniari ar trebui să fie descărcat de 4 persoane, adică câte 2 pe fiecare parte.



### 2. PREGĂTIREA STRUCTURII DE SUPORT.

- a) **Geometria acoperișului:** Structura acoperișului trebuie să fie realizată în conformitate cu arta dulgheritului și să se bazeze pe un proiect de construcție. Înainte de a începe acoperirea, măsurați unghiul de înclinare a acoperișului și geometria sa. În cazul tablei trapezoidale panta minimă a acoperișului este de  $7^\circ$ . Întinzând un fir de nailon între primul și ultimul căprior, verificăm dacă acoperișul are un plan egal. Aceeași operație trebuie repetată la streșină, coamă și la jumătatea acoperișului. Apoi măsurăm diagonalele acoperișului care în cazul unui versant dreptunghiular sau pătrat ar trebui să fie egale. Vom putea nivela micile abateri de 2-3 cm în etapele ulterioare ale acoperirii acoperișului. Abaterile mai mari trebuie nivelate îndreptând căpriori.

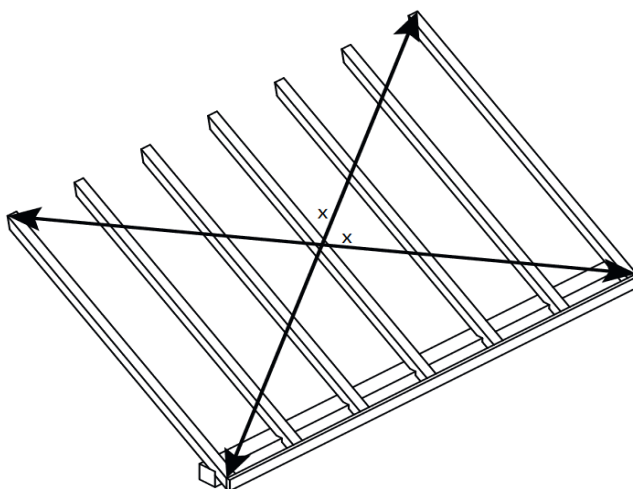
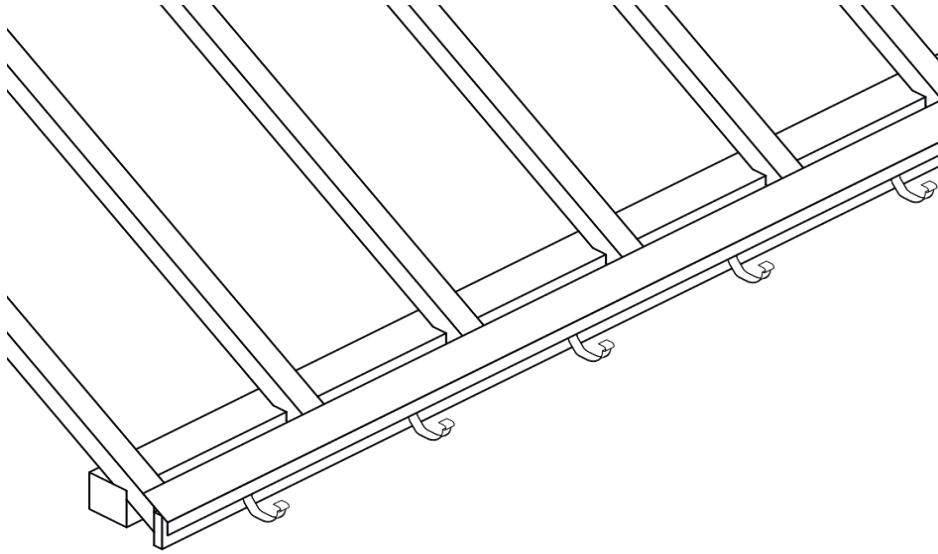
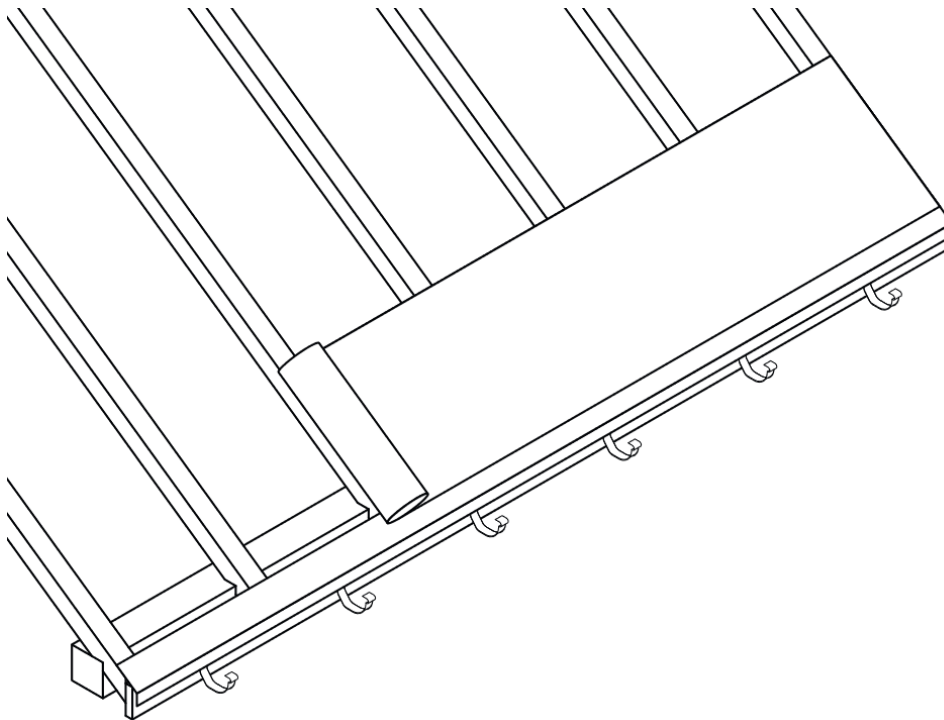


Fig2

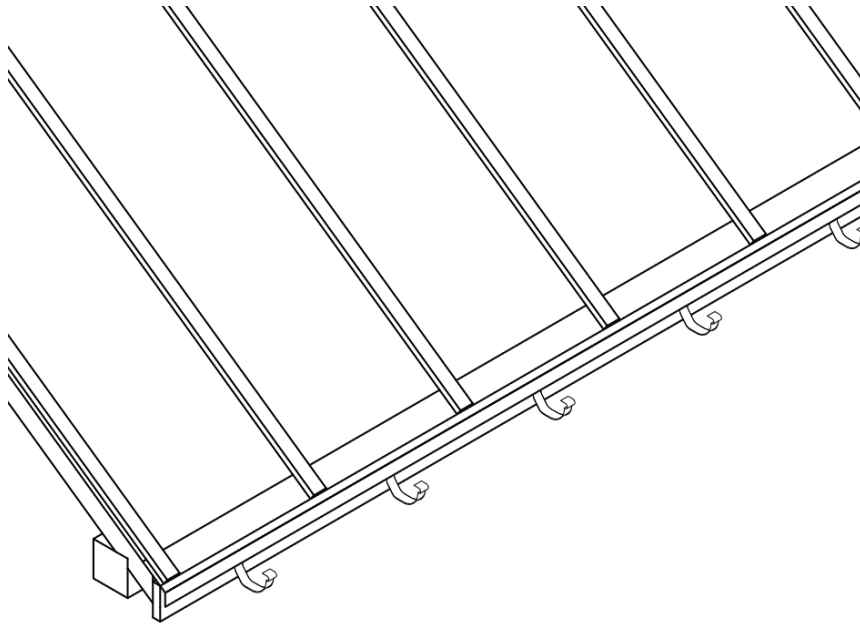
- b) **Instalarea șipcii de streășină** - Începem montajul cu înșurubarea la căpriori a șipcii de streășină la care fixăm cârligele de jgheab. Apoi, folosind șuruburi de montaj sau cuie, fixăm profilul streășină. ( fig 3)



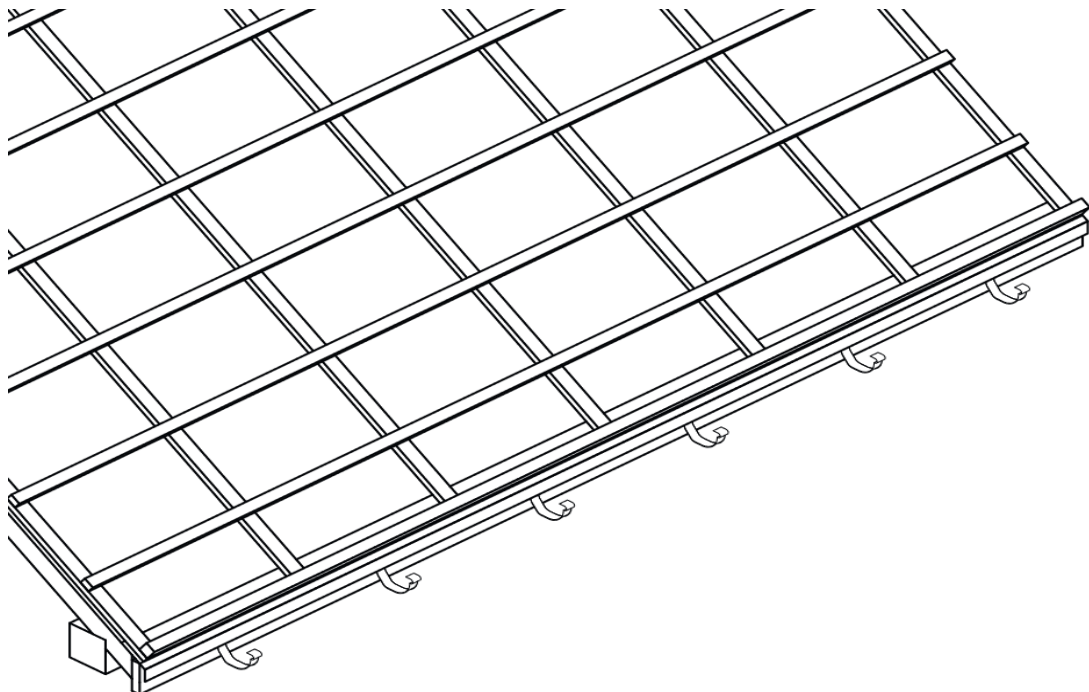
- c) **Membrana de acoperiș:** Următorul pas în pregătirea acoperișului pentru a-l acoperi cu tablă este fixarea cu cuie a foliei de acoperiș sau a cartonului asfaltat. Montajul trebuie efectuat în conformitate cu recomandările producătorului produsului utilizat.



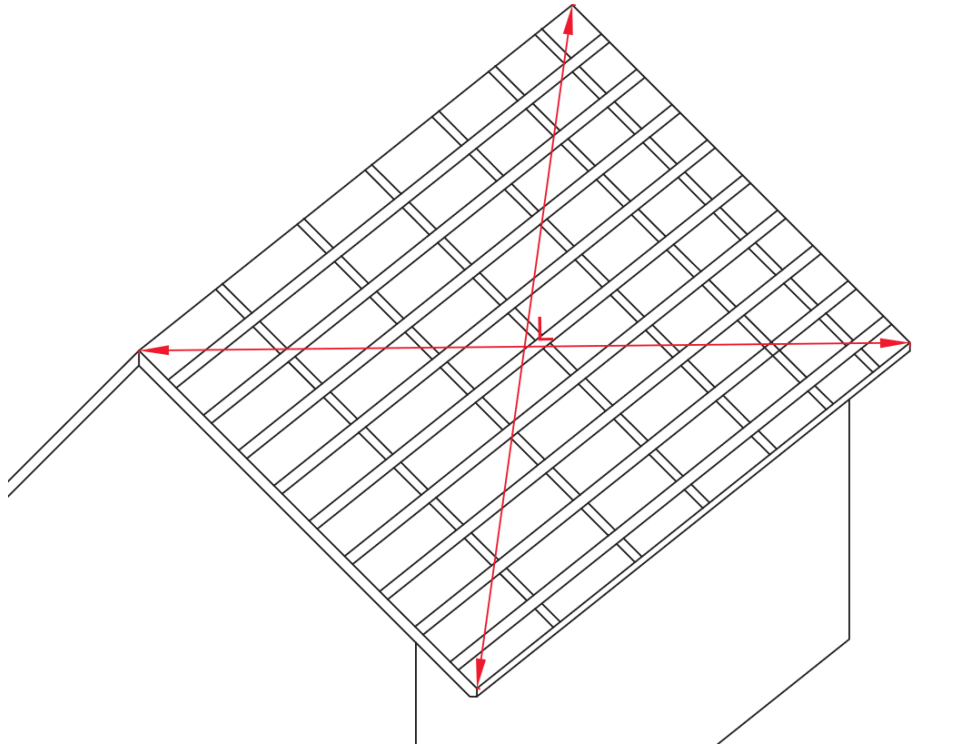
Apoi, de-a lungul căpriorului, înșurubăm șipci de lemn (contra-șipci) cu dimensiuni de minim 25mm x 50mm. Acestea au scop de a asigura o ventilație liberă a acoperișului.



- d) **Montarea șipcilor** Elementul de care vor fi fixate foile sunt șipcile de lemn. Dimensiunea recomandată și cel mai des întâlnită este de 40mm x 50mm. Fixarea șipcilor vom începe cu șipca de streășină înaintând în direcția coamei. Distanța axială între șipci, recomandată de HANDBUD, trebuie să fie cuprinsă în intervalul de 250-350 mm. Creșterea distanței axiale trebuie să fie susținută de proiectul de construcție și confirmată de constructor.

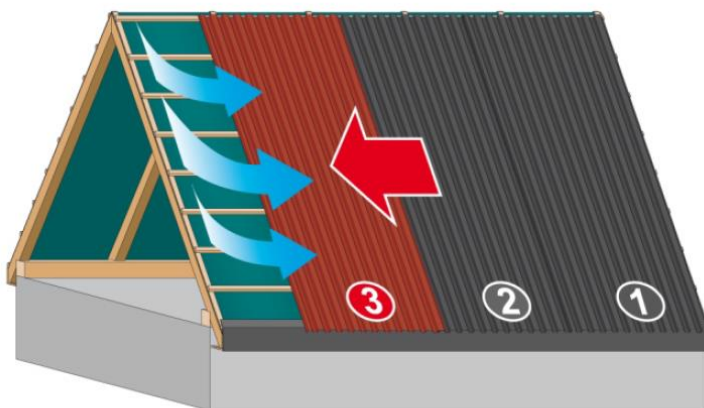


Verificăm din nou versantul acoperișului pentru geometria acestuia. Denivelările trebuie corectate.

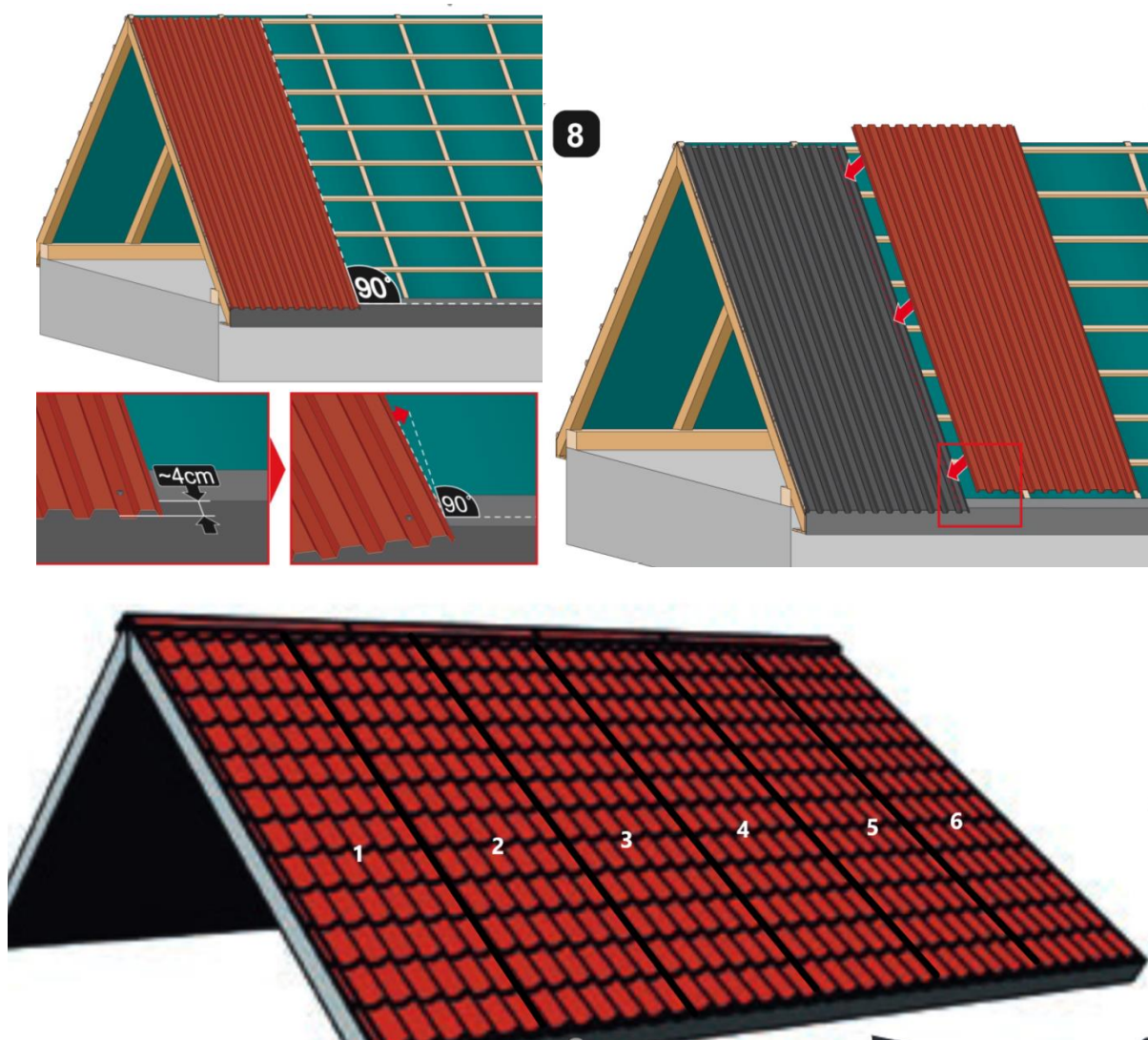


### 3. ORDINEA MONTAJULUI

Direcția de montare a foilor de tablă este liberă fără să fie limitată de orice. Pot fi așezate începând atât din partea dreaptă cât și din stânga a acoperișului. Totuși, recomandăm instalarea în direcția opusă celor mai frecvente rafale de vânt. În funcție de direcția de montare aleasă, o acoperim sau o glisăm sub foaia de acoperire.



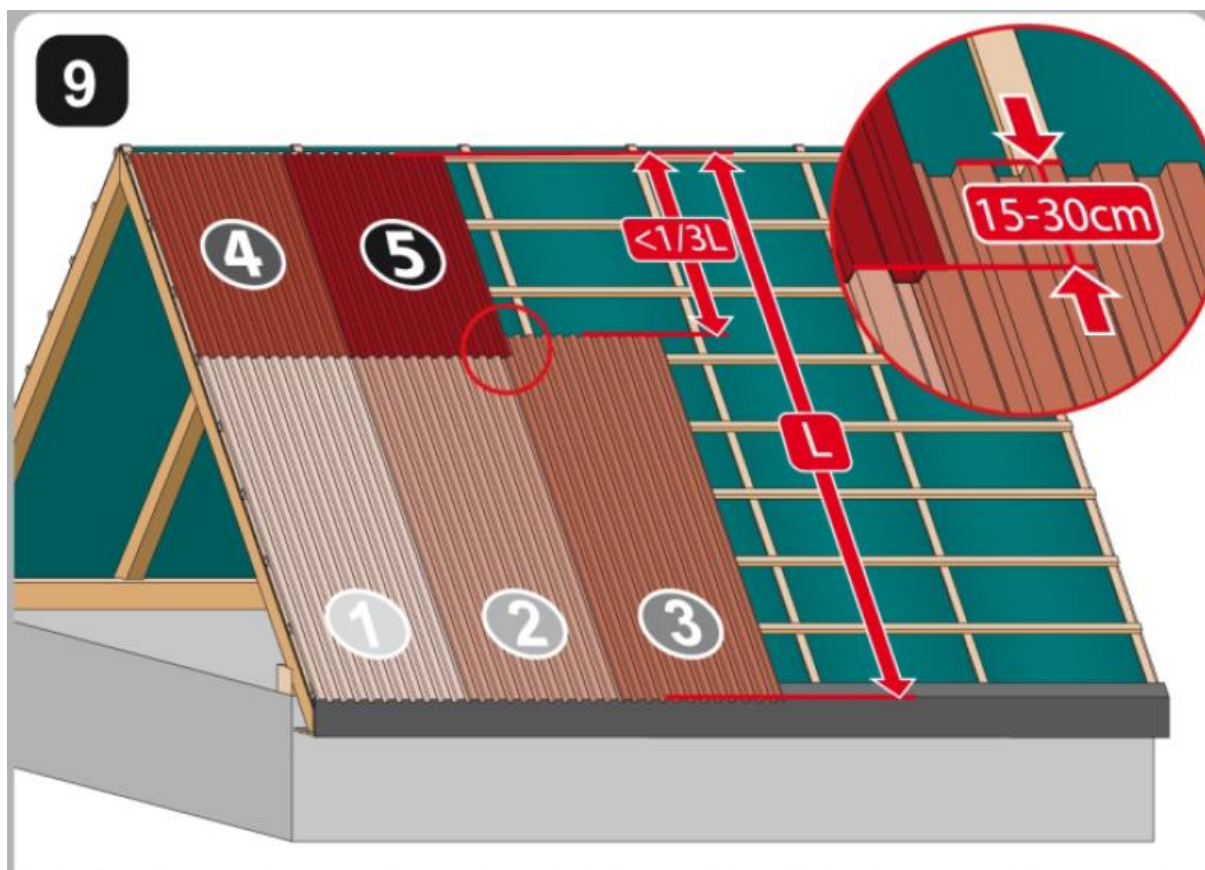
Prima foaie este fixată de versant cu un singur șurub lângă streășină și o poziționăm sub unghiul drept față de streășina. Apoi continuăm operații de acoperire a acoperișului.



#### 4. Îmbinarea longitudinală a foilor de acoperiș

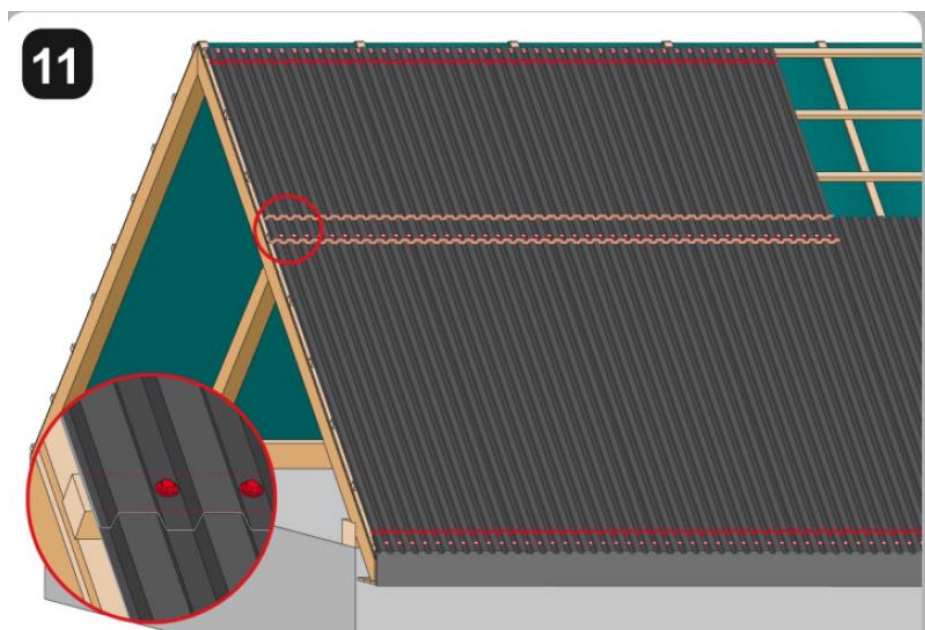
Când este necesară îmbinarea longitudinală a foilor pe versant, rețineți ca suprapunerea foi trebuie să fie cuprinsă între 150 și 300 mm. În timpul montajului mențineți ordinea conform desenului de mai jos.





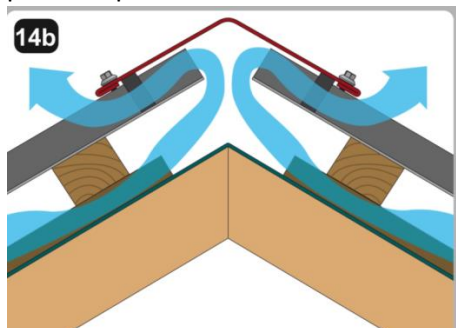
#### 5. FIXARE

Pentru montarea foilor de tablă, utilizați șuruburi cap cu guler zincate de 4,8 x 35 mm. În partea de streășină, coamă și suprapuneri, tabla trebuie să fie înșurubată în punctul cel mai de jos al profilului de trapezoidal, în timp ce în partea bordurii de fronton la fiecare șipcă. În zona de margine amplasarea șuruburilor trebuie să fie de 8 buc / m<sup>2</sup>, iar în partea centrală a versantului 5 buc / m<sup>2</sup>.



## 6. PAZII DE TABLĂ

Toate paziile necesare pentru finisarea acoperișului sunt disponibile în catalogul de produse. Cu toate acestea, atunci când le montați, asigurați ventilația corespunzătoare a acoperișului pentru a preveni acumularea excesivă de umiditate.

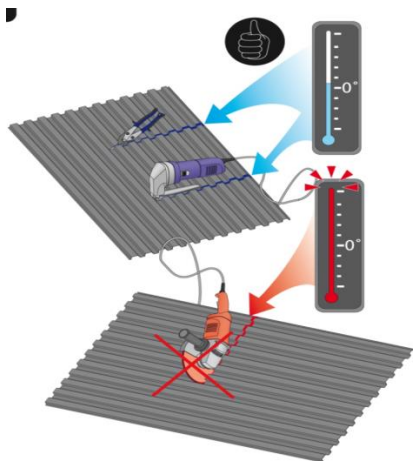


## 7. NOTE FINALE

Foile de tablă trebuie tăiate folosind instrumente specializate pentru lucrări de acoperiș, cum ar fi un nibler sau foarfece de mână.

**Este interzisă utilizarea pentru tăierea tablei a unui polizor unghiular și a altor dispozitive care generează o temperatură ridicată.**

**Nu tăiați tablă pe versantul acoperișului. Piliturile rezultate în urma tăierii sau a montajului foilor de tablă trebuie îndepărtate imediat. În caz contrar pot duce la formarea focarelor exterioare de coroziune. Acest lucru va reduce durabilitatea tablei și va duce la pierderea garanției.**



8. Compania HANBUD nu este responsabilă pentru pierderile rezultate în urma montării produselor într-un mod diferit de cel descris în aceste instrucțiuni.